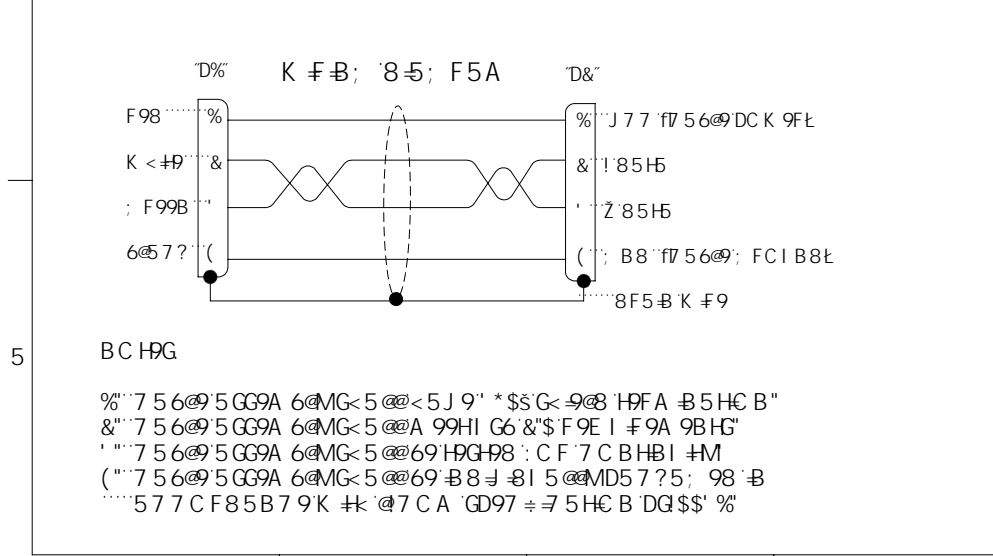
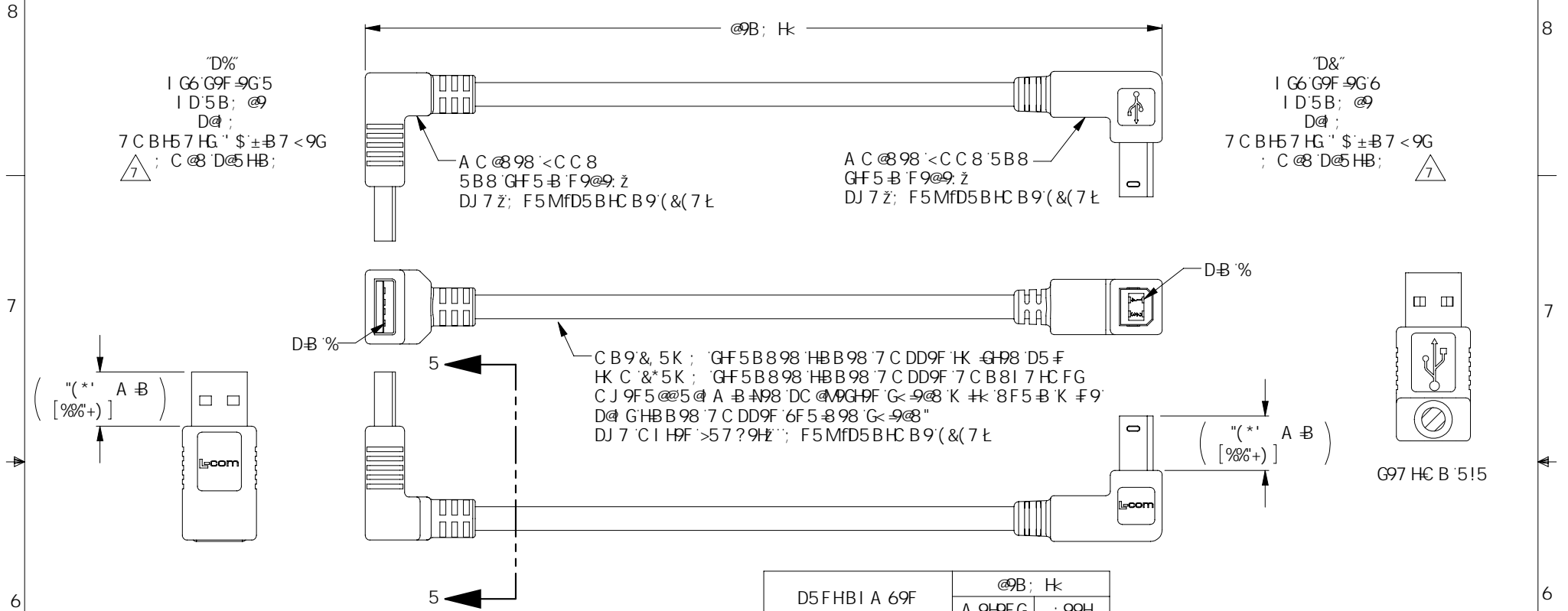


H:9`B: CFA 5HC B`7 C BH5-B98`B`H:G`8F5K`B: "G`H:9`GC`@
 DFC D9F HMC: @7 CA 2-B7`5B MF9DFC 81 7 HC B`B`D5FHC F K <C`@
 K H:C1 HH:9K F H#B D9FA GGC B C: @7 CA 2-B7`GDFC <6+98`

Fc<G'7ca d'JubhU

| | | | |
|-----------|---|-----------|------------|
| F9J GC BG | | | |
| F9J | 89G7 F-DHC B | 85H9 | 5DDFCJ 98 |
| 5 | B #H5@F9895 G9 | %# #8% | 8": F+: B |
| 6 | 97B) , . 58898`@B: H:G`S`A Z\$+) A Z5B8 (A | %# #8% | 8": F:G9@C |
| 7 | 97B`& +.58898`7 C BH57 HD@HB: B`CH7`1 D85H98: C FA 5H | S- #% #8& | 8: D |



| | | |
|-----------------------|--------|----------|
| D5FHBI A 69F | @B; H< | |
| | A 9HFG | : 99H |
| 75-\$! 5!-\$! 6!\$`A | \$" | "`_ |
| 75-\$! 5!-\$! 6!\$)A | \$") | %*(|
| 75-\$! 5!-\$! 6!\$+)A | \$"+) | &"(* |
| 75-\$! 5!-\$! 6!\$%A | %\$ | '`& |
| 75-\$! 5!-\$! 6!&A | &\$ | *")`*` |
| 75-\$! 5!-\$! 6!'`A | '`\$ | -`_`,`(` |
| 75-\$! 5!-\$! 6!(A | ("`\$ | %`" %& |
| 75-\$! 5!-\$! 6!)A |)`\$ | %`" (% |

| | | | | | |
|--|--|--|------------------------------|---|---------------------------|
| I B @GGC H:9K`@9`GD97`÷982 8 A 9BGC BG5F9`B`B7 <9G`a`a`Q C J 9F5 @7 5 6@ @B; H: HC @9F5B79 @& O S) O1 2%Q) Q#1\$ 2%& O S) Q# 5 Q# & (O1 Z & Q %Q#1\$ 2%& O S) Q# 5 Q# & O S) (O1 Z) (O&@O#1\$ 2%& O S) (Q# 5 Q# & O1 Z) (O&@O#1\$ 2`SS O`-85O1 2) ; #1\$; | 5DDFCJ 5@G | 85H9 | | () 6997 <K CC8 8F# 9 BC FH: 5B8C J 9FZA 5 \$% () | |
| | 5 @C H: 9F 8 A 9B GC B 5 @H @F 5 B 7 9 G L L 1 -`& L L 1 -`\$& L L L 1 -`\$\$ | 8F5K B 6M B`D5F<5A 7<97798 6M B`7 5 GH C 5DDFCJ 98 6M G`CA`H; | | S- #8- #85%\$ S- #8- #85%\$ S- #`\$85%\$ | 75H9; CFM |
| DFC >97 HC B | 7 CB: ÷ I F5HC B 8 9H5 @GC: I B8 A 9B GC B 98: 95 H FG A 5 M J 5 F M | 7 C @C F J 5 F 5 HC BG A 5 M C 7 7 F F | GANP 5 G7 5 @9; BC B 9 | DFC 81 7 H 8 9 7 F-DHC B 75 I G6`-\$! D`5#`-\$! D`6`8 L 8K: "BC" 75-\$! 5!-\$! 6 | F9J` 7 G<99H`% C: % |